



ИБП APC Smart-UPS (2200 ВА, 3000 ВА 3U) - руководство пользователя. Юниджет

Постоянная ссылка на страницу: <https://www.uni-jet.com/catalog/istochniki-besperebojnogo-pitaniya/line-interactive-ibp/apc-smart-ups.html>





**Руководство для
пользователя**

На русском языке

APC Smart-UPS[®]

**Источник бесперебойного питания
2200VA/3000VA 3U
(монтируется в стойке)
230 В / 120 В пер. тока**

1: БЕЗОПАСНОСТЬ ЭКСПЛУАТАЦИИ

Корпорация American Power Conversion Corporation (APC) является ведущим в США и во всем мире изготовителем современных источников бесперебойного питания (ИБП), переключателей резервных источников, программного обеспечения систем управления питанием и связанного с ними оборудования. Повсеместно в коммерческих и правительственных офисах изделия корпорации защищают аппаратуру, программное обеспечение и данные от угрозы нарушения электропитания.

Источник бесперебойного питания корпорации APC разработан для того, чтобы предотвращать воздействие на ваш компьютер и другое ценное электронное оборудование перерывов в питании, провалов и выбросов напряжения.



Изменения или модификации в данном блоке без явно выраженного согласия со стороны ответственного за совместимость, могут привести к аннулированию гарантии.

БЕЗОПАСНОСТЬ ПРИ ОБРАЩЕНИИ С ИБП

Из-за значительного веса ИБП его устанавливают два человека. Чтобы облегчить ИБП, при его установке или монтаже в стойке вы можете удалить батарею. Заметьте, что блок батареи также имеет большой вес, и для его удаления и установки требуются два человека.

См. инструкции по удалению батареи в руководстве.



<18 кг (<40 фунтов)



32–55 кг (70–120 фунтов)



18–32 кг (40–70 фунтов)



>55 кг (>120 фунтов)

Данное оборудование предназначено для установки в помещении с регулируемой температурой, свободном от электропроводящих загрязнителей. Данные о диапазоне температур см. раздел Спецификации Web-сайта корпорации APC.

О ПРИМЕНЕНИИ В СИСТЕМАХ ЖИЗНЕОБЕСПЕЧЕНИЯ

Как правило, корпорация APC не рекомендует использовать никакую ее продукцию в системах жизнеобеспечения, в которых отказ или неправильное функционирование оборудования APC может вызвать отказ устройства жизнеобеспечения или существенно повлиять на его безопасность или эффективность. Корпорация не рекомендует применять ее изделия в системах, непосредственно связанных с пациентом, и не продает ее для использования в таких системах, если только не получает приемлемого для нее письменного заверения в том, что а) риск для здоровья пациента или для аппаратуры сведен к минимуму, б) потребитель принимает этот риск на себя и в) в данных условиях ответственность APC не наступает.


Примеры устройств, относимых к устройствам жизнеобеспечения - кислородные приборы и анализаторы для новорожденных, нейростимуляторы (для анестезии, облегчения боли или для других целей), устройства для аутогемотрансфузии, перфузионные насосы, дефибрилляторы, датчики и сигнализаторы аритмии, стимуляторы сердца, системы гемодиализа и перитонеального диализа, инкубаторы с дыхательными аппаратами для новорожденных, дыхательные аппараты для взрослых пациентов и для детей, маски для анестезии, инфузионные насосы и любые другие устройства, которые Управление по контролю за продуктами и лекарствами США (US FDA) обозначает как "критически важные".

Многие ИБП производства APC можно заказать с монтажом, пригодным для больниц, включающим провода для тока утечки. Корпорация APC не утверждает, что устройства этой модификации сертифицированы или зарегистрированы корпорацией или какой-либо другой организацией как пригодные для больниц. Поэтому они не отвечают требованиям, которые предъявляются при непосредственной работе с пациентом.


ЭЛЕКТРОБЕЗОПАСНОСТЬ

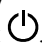

- Для того, чтобы свести к минимуму вероятность возникновения пожара, подсоединяйте источник только к распределительной электросети, обеспечивающей максимальную токовую защиту на уровне 30 А в соответствии с Национальным (США) электротехническим стандартом ANSI/NFPA или с национальными электротехническими стандартами, действующими в той стране, где устанавливается оборудование.
- Не работайте в одиночку при наличии опасных условий.
- Проверьте, находятся ли кабель (кабели) питания, вилка (вилки) и гнезда в хорошем состоянии.
- Чтобы уменьшить риск электрического удара при устройстве заземления, отсоедините оборудование от гнезда питания переменного тока перед его установкой или соединением с другим оборудованием.
- Всюду, где можно, соединяя или разъединяя провода сигналов, пользуйтесь только одной рукой, чтобы избежать возможного удара от прикосновения к двум поверхностям с различными электрическими заземлениями.
- Подсоединяйте оборудование к трехжильным гнездам переменного тока (два полюса и земля). Гнездо должно быть соединено с соответствующим устройством защиты отвления/магистрала (плавкий предохранитель или автомат защиты по току). Соединение с любым другим типом гнезда может привести к электрическому удару.
- Чтобы соблюдать требования директивы об электромагнитной совместимости, длина выходных кабелей, подсоединенных к ИБП, не должна превышать 10 м.

БЕЗОПАСНОСТЬ ПРИ ОТКЛЮЧЕНИИ

- Если в оборудовании имеется внутренний источник энергии (батарея), то на выходе может быть напряжение, даже когда оборудование не соединено с гнездом питания переменного тока.
- Для того, чтобы прекратить подачу электропитания к **отсоединяемому оборудованию** (т. е. к оборудованию, подсоединенному с помощью кабелей со штепсельными разъемами), выключите это оборудование, нажав кнопку «OFF»  и удерживая ее в нажатом

положении дольше одной секунды. Отсоедините оборудование от розетки

распределительной электросети. Отсоедините разъем кабеля батареи. Нажмите кнопку , чтобы разрядить конденсаторы.

- К подключаемому посредством штепсельного разъема оборудованию относится защитный провод заземления для тока утечки устройств нагрузки (компьютерного оборудования). Суммарный ток утечки не должен превышать 3,5 мА.
- Для того, чтобы прекратить подачу электропитания к **постоянно подсоединенному оборудованию**, переведите переключатель питания в положение режима ожидания .
- Переведите выключатель цепи переменного тока в положение режима ожидания , после чего отсоедините батареи (в т. ч. любые блоки расширения). В последнюю очередь отсоедините кабель питания от розетки распределительной сети переменного тока.
- Использование этого оборудования в системах жизнеобеспечения, где его отказ может вызвать отказ устройства жизнеобеспечения или существенно повлиять на безопасность или эффективность этого устройства, не рекомендуется.

БЕЗОПАСНОСТЬ ПРИ РАБОТЕ С БАТАРЕЯМИ



Внутри оборудования создается опасное напряжение. Неправильное обращение с оборудованием может привести к нанесению травмы. Установку и техническое обслуживание этого оборудования могут производить только квалифицированные электрики.

- Это оборудование несет на себе потенциально опасные напряжения. Не пытайтесь разобрать блок. Единственное исключение делается для оборудования, содержащего батареи. Замена батарей согласно приведенным ниже процедурам допустима. Кроме батареи, блок не содержит частей, обслуживаемых пользователем. Ремонт должен производиться только обслуживающим персоналом, прошедшим обучение на заводе-изготовителе.
- Не пытайтесь сжечь негодные батареи. Они могут взорваться.
- Не открывайте и не ломайте батареи.
- Не соединяйте контакты батареи или блока батарей проводом или другим проводящим предметом.
- Во избежание поражения электрическим током при замене батарей, снимите наручные часы и драгоценности типа колец. Пользуйтесь инструментами с изолированными ручками.
- Количество и тип устанавливаемых сменных батарей или комплектов батарей должны соответствовать количеству и типу батарей или комплектов батарей, которые были первоначально установлены в оборудовании.

ЗАМЕНА И ВОССТАНОВЛЕНИЕ БАТАРЕЙ

Для того, чтобы получить информацию о сменных комплектах батарей и методах утилизации батарей, обратитесь к поставщику оборудования или воспользуйтесь электронным справочным центром фирмы APC (<http://www.apc.com/support>).



Не забудьте вернуть фирме APC подлежащую утилизации использованную батарею. Отправляйте использованную батарею в фирму APC в той упаковке, в которой вы получили сменную батарею.

2: УСТАНОВКА

ИБП имеет "стоечную" конструкцию и монтируется в 19-дюймовую (46,5см) стойку. Крепежные детали поставляются.

РАСПАКОВКА

1. Получив ИБП, проверьте его. Корпорация APC поставляет продукцию в прочной упаковке, однако при транспортировке возможны случайные повреждения. При наличии повреждений известите транспортную компанию и дилера.
Упаковку можно использовать повторно; сохраните ее для использования или отправьте в отходы надлежащим образом.
2. Проверьте содержимое упаковки. В поставляемой упаковке содержатся собственно источник бесперебойного питания (с отсоединенными от него батареями), декоративная передняя панель (в отдельной упаковке), монтажные направляющие, монтажные скобы, комплект крепежного оборудования (необходимого для монтажа источника в стойке), а также комплект кабелей и документации к оборудованию.



Источник бесперебойного питания транспортируется со снятой рамкой передней панели (рамка упаковывается отдельно внутри главной упаковки). Вы подсоедините пластмассовую рамку (описанную ниже) в процессе установки ИБП.

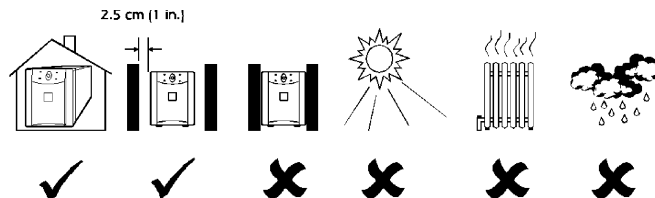
ВЫБОР МЕСТА УСТАНОВКИ ИБП

Расположите стойку и ИБП там, где их будут использовать. **ИБП обладает большим весом, поэтому выбирайте место размещения достаточно прочным.**

Источник бесперебойного питания следует устанавливать в хорошо вентилируемом, не запыленном внутреннем (закрытом) помещении. Убедитесь в том, что вентиляционные отверстия спереди и сзади устройства не перекрыты. Ширина свободного пространства с каждой стороны должна быть не меньше одного дюйма (2,5 см).

Не используйте ИБП там, где температура и влажность находятся вне заданных пределов. См. *технические характеристики* оборудования на web-сайте фирмы APC, <http://www.apc.com>.

РАЗМЕЩЕНИЕ



УСТАНОВКА ИНТЕЛЛЕКТУАЛЬНОГО ИБП

При установке интеллектуального ИБП выполняются следующие основные шаги (подробности приводятся на последующих страницах):

1. Поместите в стойку установочные направляющие.
2. Удалите блок батареи.
3. Установите ИБП в стойку. **Помещайте его на днище стойки или вблизи днища.**
4. Верните на место блок батареи.
5. Подсоедините батарею и прикрепите рамку передней панели.
6. Подсоедините к ИБП оборудование и сеть питания.
7. Включите ИБП.

УСТАНОВКА УСТАНОВОЧНЫХ НАПРАВЛЯЮЩИХ В СТОЙКУ

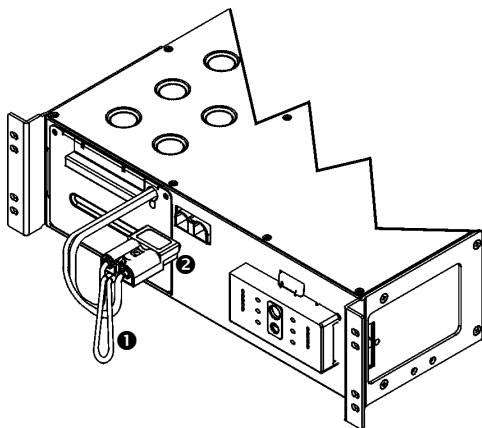
Поместите в стойку установочные направляющие. Инструкции находятся в комплекте направляющих. ИБП поставляется с установочными направляющими, скобами и планками для стандартных 19-дюймовых (46,5 см) стоек. Стойка может иметь любые из обычных видов отверстий для установки оборудования - квадратные, круглые резьбовые, круглые без резьбы. Все необходимые крепежные детали поставляются.

УДАЛЕНИЕ БЛОКА БАТАРЕИ

ИБП обладает большим весом. Чтобы облегчить его, перед установкой ИБП в стойку удалите модуль батареи.



В связи со значительным весом, для удаления модуля батареи требуются два человека.



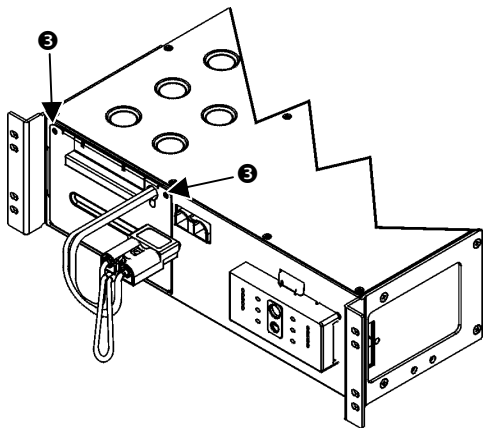
Доступ к модулю батареи имеется с передней стороны ИБП (см. рисунок слева).

Для выполнения этой операции требуется отвертка с крестообразным наконечником.

1. Если источник уже использовался, найдите белый провод ①, подсоединенный к разъему модуля батарей ②. Возьмитесь за провод и крепко потяните его к себе, пока вилка не выйдет из гнезда.

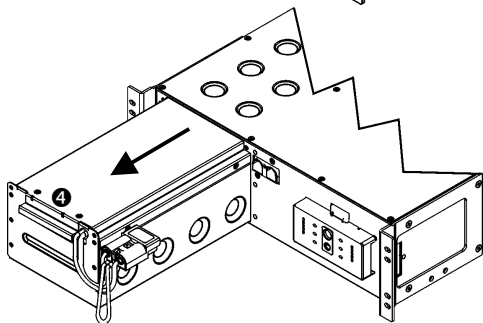
НЕ ТЯНИТЕ кабели модуля батареи.

Если источник еще не использовался, к нему не подсоединена батарея. Перед отправкой изготовитель отсоединяет батарею от источников бесперебойного питания.



2. С помощью отвертки удалите два установочных винта модуля батареи, находящихся в верхних углах передней панели **3**.

Уберите винты в безопасное место. Позже вы вернете их туда, откуда взяли.



3. Найдите ручку модуля батареи - в верхней части передней панели **4** батареи.
4. Будьте осторожны, выполняя этот шаг - модуль батареи тяжелый.

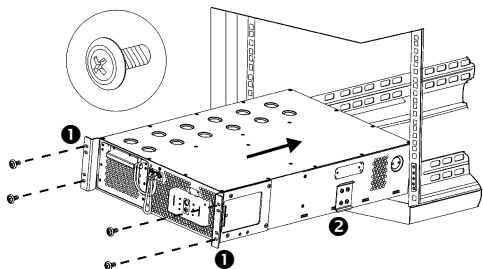
Потяните ручку модуля батареи к себе, чтобы модуль вышел из корпуса ИБП.

НЕ ТЯНИТЕ кабели батареи или белый провод.

Установка ИБП в стойку

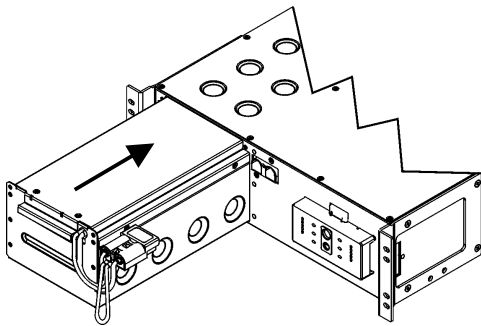


Из-за большого веса ИБП для установки его в стойку требуются два человека.



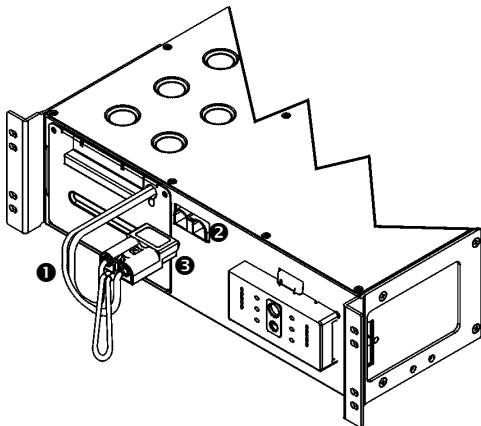
1. Поддерживая ИБП с обеих сторон, осторожно выровняйте блок с направляющими. Пользуйтесь для поддержки блока боковыми ручками **1**.
2. С каждой стороны ИБП имеется планка **2**, которая должна скользить в прорези направляющей. Вставьте каждую планку в ее прорезь и вдвигайте ИБП, пока он не станет в требуемое положение.
3. Используйте 4 декоративных винта, поставляемых с ИБП, для крепления установочных скоб к стойке. Вставьте винты в верхние и нижние отверстия отсека для блока.

ВОЗВРАТ НА МЕСТО МОДУЛЯ БАТАРЕИ

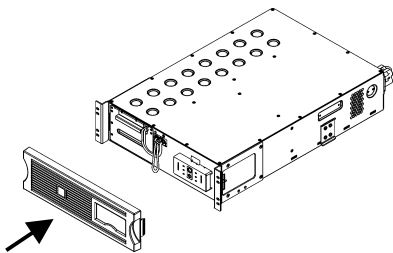


1. Поддерживая модуль батареи снизу, выровняйте его с отверстием и вдвиньте в ИБП.
2. Поставьте на место два винта, крепящие переднюю панель модуля батареи.

ПОДСОЕДИНЕНИЕ БАТАРЕИ И УСТАНОВКА РАМКИ ПЕРЕДНЕЙ ПАНЕЛИ



1. Найдите кабели ❶ батареи и гнездо ❷ батареи на передней панели ИБП справа от модуля батареи.
2. Чтобы соединить вилку ❸ разъема батареи с гнездом батареи, вдвиньте вилку в гнездо так, чтобы металлические части внутри этих узлов соприкоснулись. Сильно нажмите, чтобы обеспечить плотное соединение. Когда разъем окажется в правильном положении, вы услышите щелчок запирания.
3. Прижмите кабели батареи и белый провод как можно ближе к корпусу ИБП.



4. ИБП транспортируется с удаленной рамкой передней панели (она упакована отдельно внутри главной упаковки).

Распакуйте рамку и держите ее так, чтобы вырез был справа. Выровняйте выступы на стороне рамки с углублениями на передней панели ИБП и осторожно вставьте рамку на место с защелкиванием.



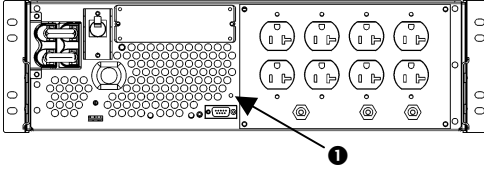
Инструкции по соединению дополнительного внешнего блока (блоков) батарей с ИБП см. *Монтируемый в стойку 3U внешний блок батарей. Руководство пользователя.*

ПОДСОЕДИНЕНИЕ СЕТИ ПИТАНИЯ И ОБОРУДОВАНИЯ К ИБП

1. Со стороны задней панели соедините ИБП обязательно с двухполюсным (трехжильным) гнездом с заземлением. Избегайте использования удлинителей и вставляемых переходников.
2. Подсоедините защищаемое оборудование к ИБП.



Для соединения с портом интерфейса с компьютером пользуйтесь кабелем, поставляемым с ИБП. **НЕ ПОЛЬЗУЙТЕСЬ** стандартным последовательным кабелем интерфейса, поскольку он не совместим с разъемом ИБП.




3. Информация *только* для владельцев моделей на 120 В. Подсоедините выводы заземления к контактному винту для защиты от перенапряжений (TVSS) ❶ на задней панели. Этот контактный винт обеспечивает заземление через проводник заземления в проводе электропитания источника.

Для того, чтобы заземлить источник, ослабьте винтовой зажим, подсоедините вывод заземления к контакту заземления устройства защиты от перенапряжений и затяните винт, чтобы зажать вывод.

4. Включите все подсоединяемое оборудование (нагрузку). Чтобы использовать ИБП как главный выключатель, требуется, чтобы все выключатели питания подсоединяемого оборудования находились в положении ВКЛ. Питание на нагрузку не будет поступать, пока не будет включен ИБП.
5. Подсоедините любые дополнительные устройства. Подробней см. документацию к дополнительным устройствам.

ВКЛЮЧЕНИЕ ИБП

До того, как включать ИБП, убедитесь, что батарея подсоединена! Затем нажмите кнопку на передней панели ИБП, чтобы подать на него питание. При этом питание подается на подсоединенное оборудование. (Проверьте, что все выключатели питания подсоединенного оборудования находятся в положении ВКЛ.) 



Когда ИБП подключен к электросети, производится зарядка его батареи. В нормальном режиме работы батарея полностью заряжается за четыре часа. В этот начальный период (зарядка) *не следует* ожидать от ИБП работы в течение полного времени.

ИБП автоматически выполняет тест самопроверки при включении и через каждые две недели после этого (по умолчанию). См. ниже более подробную информацию об изменении заданного по умолчанию интервала.

Информация для владельцев моделей на 120 В. Проверьте показания индикатора неисправности электропроводки, расположенного на задней панели (см. ниже *описание задней панели*). Этот индикатор загорается, если источник подсоединен к розетке сети переменного тока с неправильно подведенной электропроводкой. К неисправностям электропроводки, регистрируемым этим индикатором, относятся отсутствие заземления, неправильное взаимное расположение полюсов цепей напряжения и нейтрали и перегрузка цепи нейтрали.



Если загорелся индикатор неисправности электропроводки на задней панели источника, попросите квалифицированного электрика проверить электропроводку распределительной сети.

ДОПОЛНИТЕЛЬНЫЕ УСТРОЙСТВА

В ИБП предусмотрено место для установки дополнительных устройств. Имеющиеся дополнительные устройства см. Web-сайт корпорации APC <http://www.apc.com>.

Документацию пользователя для стандартных дополнительных устройств (таких как карта SNMP), установленных в ИБП, см. на компакт-диске Utility.

Для дополнительного повышения безопасности компьютерной системы установите программное обеспечение мониторинга интеллектуального ИБП PowerChutePlus®. Оно дает возможность автоматического отключения устройств в большинстве основных сетевых операционных систем.

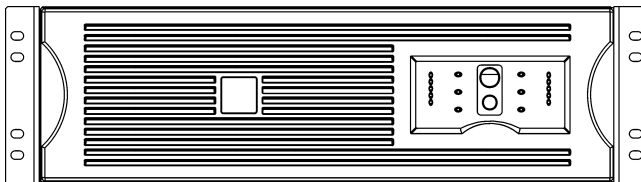
3: ЭКСПЛУАТАЦИЯ ИБП

Индикаторы и органы управления интеллектуального ИБП

Источник бесперебойного питания корпорации APC разработан для того, чтобы предотвращать воздействие на ваш компьютер и другое ценное электронное оборудование перерывов в питании, снижения напряжения и скачков напряжения в ту и другую сторону. Источник отфильтровывает небольшие колебания напряжения в электросети и изолирует ваше оборудование от серьезных нарушений работы сети, отключая его от сети внутренними средствами. Он обеспечивает непрерывность питания за счет своих собственных батарей, пока колебания напряжения в электросети не вернуться к безопасному уровню.

Органы управления и индикаторы интеллектуального ИБП расположены на его передней панели. На задней панели находятся входной и выходные разъемы.

ПЕРЕДНЯЯ ПАНЕЛЬ ИНТЕЛЛЕКТУАЛЬНОГО ИБП



Кнопки ON (ВКЛ) и OFF (ВЫКЛ) используются для управления питанием ИБП, а также служат в качестве основного выключателя для подсоединенного к ИБП оборудования. (Обеспечьте, чтобы выключатели подсоединенного оборудования находились в положении ON.) ИБП остается включенным все время, пока он подсоединен к электросети.

ОПЕРАЦИЯ



Включить питание

Чтобы подать питание на ИБП и подсоединенное оборудование, нажмите и отпустите кнопку TEST (Тест). Подсоединенное оборудование включается немедленно, а ИБП выполняет тест самопроверки.

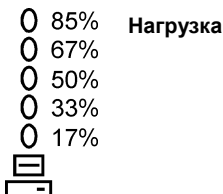


Зарядный блок обеспечивает зарядку батареи, если ИБП включен в сеть, где присутствует напряжение.



Выключить питание

Чтобы отключить питание ИБП и подсоединенного оборудования, нажмите и отпустите кнопку 0.



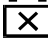
Состоящий из пяти светодиодов индикатор, расположенный на передней панели слева, показывает долю располагаемой мощности ИБП, которую использует подсоединенное оборудование (нагрузка). Например, если светятся три светодиода, нагрузка потребляет от 50% до 67% мощности ИБП. Если светятся все пять светодиодов, нагрузка потребляет от 85% до 100% мощности ИБП. Тщательно исследуйте вашу систему в целом, чтобы быть уверенным в том, что ИБП не будет перегружаться. На рисунке слева рядом с изображениями диодов указаны соответствующие пороговые значения нагрузки; в реальной аппаратуре они не предусмотрены.

ТЕСТ САМОПРОВЕРКИ


Автоматический тест самопроверки

ИБП автоматически выполняет тест самопроверки при включении и через каждые две недели после этого (по умолчанию). Инструкции по изменению интервала самотестирования см. *Параметры, настраиваемые пользователем*.

Автоматически запускаемый тест самопроверки облегчает требования к техническому обслуживанию, устраняя необходимость в периодическом запуске этого теста вручную. Во время теста ИБП кратковременно питает подсоединенное оборудование от батареи. Если ИБП успешно проходит тест, происходит возврат к питанию от сети.

Если ИБП не проходит тест, срабатывает светодиодный индикатор *replace battery*  (Замените батарею), и производится немедленный возврат к питанию от сети. На подсоединенное оборудование отрицательный результат теста не влияет. Перезарядите батарею в течение 24 часов и повторите тест самопроверки. Если тест не проходит, батарею требуется заменить.

Запускаемый вручную тест самопроверки

Чтобы запустить тест самопроверки, нажимайте в течение нескольких секунд кнопку .

ПИТАНИЕ ОТ СЕТИ

Во время нормальной работы ИБП контролирует напряжение сети и подает питание подсоединенному оборудованию. Если ваша система испытывает чрезмерные периоды слишком высокого или слишком низкого напряжения, квалифицированный электрик должен проверить ваше оборудование. Если проблемы остаются, свяжитесь с компанией электроснабжения, чтобы получить помощь от нее.



Питание От сети


Этот индикатор светится, когда ИБП подает на подсоединенное оборудование питание от сети. Если индикатор не светится, ИБП подает питание от батареи и подает звуковой сигнал тревоги - четыре тона через каждые 30 секунд.

Напряже-ние сети

230 В	120 В
0 266	0 133
0 248	0 124
0 229	0 114
0 213	0 105
0 196	0 96

В ИБП предусмотрено диагностическое средство, отображающее напряжение сети. Включите ИБП в обычную электрическую сеть.

Чтобы увидеть отображение напряжения сети на индикаторе

в виде столбика, нажмите и удерживайте кнопку .

Через несколько секунд индикатор, состоящий из пяти светодиодов и расположенный на передней панели справа, покажет напряжение сети на входе. Рисунок слева показывает значения напряжения, соответствующие разным диодам (на аппаратуре эти числа отсутствуют).



Как часть данной процедуры, ИБП запускает тест самопроверки. Тест не влияет на индикацию напряжения.

Индикатор показывает, что напряжение находится между значением, соответствующим верхнему из светящихся диодов, и следующим большим значением. Например, если горят три светодиода индикатора, значит, входное напряжение составляет от 114 до 124 В пер. тока (в моделях на 120 В) или от 229 до 248 В пер. тока (в моделях на 230 В).

Если ИБП подключен к гнезду электросети, но ни один светодиод не светится, это означает, что напряжение сети исключительно низкое.

Если светятся все пять диодов, напряжение сети весьма высокое, и необходима проверка со стороны электрика.



**Понижение
напряже-ния**

Свечение этого светодиода означает, что ИБП компенсирует слишком высокое напряжение сети.



**Повыше-ние
напряжения**

Свечение этого светодиода означает, что ИБП компенсирует слишком низкое напряжение сети.

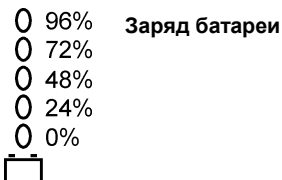
ПИТАНИЕ ОТ БАТАРЕИ

При аварийном перерыве в электроснабжении ИБП в течение определенного времени может обеспечивать питание подсоединенного оборудования за счет внутренней батареи. При питании от батареи ИБП подает звуковой сигнал тревоги - четыре тона через каждые 30 секунд. Сигнал прекращается при возврате к питанию от сети.



Питание от батареи

Когда ИБП обеспечивает питание подсоединенного оборудования от батареи, светится индикатор *on-battery power* (Питание от батареи).



Состоящий из пяти светодиодов индикатор, расположенный на передней панели ИБП справа, показывает текущее значение заряда батареи как процентную долю полной емкости батареи. Когда светятся все пять диодов, батарея заряжена полностью. Диоды гаснут один за другим сверху вниз при уменьшении заряда батареи. На рисунке слева указаны пороговые значения заряда (на аппаратуре они отсутствуют).

Как предупреждение о малом оставшемся времени работы от батареи, все диоды, соответствующие текущему заряду, светятся прерывистым светом, и подается звуковой сигнал. Заданный по умолчанию пороговый уровень, при достижении которого подается сигнал, предупреждающий о разрядке батареи, может быть изменен с помощью приборов, расположенных на задней панели источника, или с помощью дополнительно поставляемого программного обеспечения PowerChute. *Заданные по умолчанию значения параметров* приведены в соответствующем разделе руководства.



ИБП выдает непрерывный звуковой сигнал тревоги и включает светодиод, когда происходит его перегрузка, т.е. когда нагрузка от подсоединенного оборудования превосходит заданную максимальную нагрузку, определенную в разделе Спецификации Web-сайта корпорации APC.

ИБП продолжает подавать питание, пока он подключен к линии и автомат защиты не срабатывает, но в случае исчезновения напряжения в сети питание от батарей не поступает.

Чтобы устранить перегрузку, отсоедините от ИБП менее существенное оборудование. Если происходит длительная перегрузка в то время, когда оборудование питается от батареи, ИБП отключает выход, чтобы защитить себя от возможного повреждения.



Неудачный результат самопроверки батареи приводит к тому, что ИБП подает короткие звуковые сигналы в течение одной минуты и зажигает светодиод *replace battery*. Прерывистое свечение диода означает, что батарея отсоединена. ИБП повторяет этот сигнал тревоги каждые пять часов. После того как батарея заряжалась в течение 24 часов, запустите тест самопроверки, чтобы подтвердить наличие условия *replace battery*. Сигнал тревоги прекращается, если батарея прошла тест самопроверки.

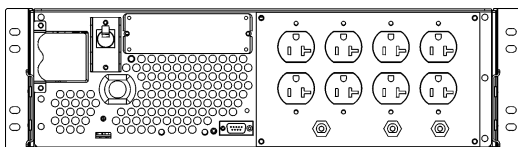
РЕЖИМ ВЫКЛЮЧЕНИЯ (С ПОМОЩЬЮ ПРОГРАММНОГО ОБЕСПЕЧЕНИЯ ИЛИ ДОПОЛНИТЕЛЬНОГО ОБОРУДОВАНИЯ)

В режиме выключения ИБП прекращает подачу питания на подсоединенное оборудование в ожидании возврата напряжения сети. Если напряжение сети отсутствует, команду выключения ИБП могут выдать внешние устройства (такие как серверы), связанные с компьютерным интерфейсом или установленные в ИБП. Обычно это делается для того, чтобы сохранить работоспособность батареи после отключения защищенных серверов. В режиме выключения ИБП последовательно включает и выключает индикаторы передней панели.

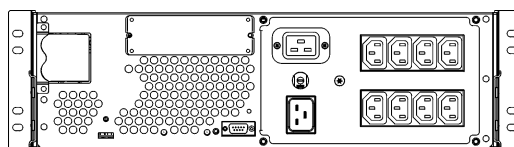
ЗАДНЯЯ ПАНЕЛЬ ИНТЕЛЛЕКТУАЛЬНОГО ИБП

На задней панели расположены разъемы входа и выхода, порт компьютерного интерфейса, а также кнопки установки значений по умолчанию для порога предупреждений о малом оставшемся времени работы от батареи и для чувствительности ИБП по напряжению.

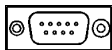
Модели на 120 В



Модели на 230 В



ОСНОВНЫЕ РАЗЪЕМЫ



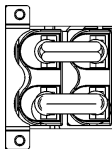
Порт компьютерного интерфейса

ИБП может использоваться совместно с программным обеспечением управления питанием и комплектами интерфейсов. **Применяйте только поставляемые корпорацией APC или одобренные ею комплекты интерфейсов.** Кабель интерфейса, если он используется, подсоединяют к 9-штырьковому порту компьютерного интерфейса.



Для соединения с портом компьютерного интерфейса пользуйтесь кабелем, поставляемым APC. **НЕ ПОЛЬЗУЙТЕСЬ** стандартным последовательным кабелем интерфейса, поскольку он не совместим с разъемом ИБП.

Упаковка ИБП содержит последовательный кабель. См. листок *Инструкции по установке программного обеспечения*, поставляемый с ИБП.



Задний разъем и разъем блока батарей

Источник бесперебойного питания поставляется с установленным штепселем соединительного разъема на задней панели (на иллюстрации выше показаны разъемы моделей на 120 В и 230 В). Рисунок слева показывает гнездо при удаленной вилке.

Для соединения с дополнительным внешним блоком батарей эту вилку удаляют, заменяя разъемом блока батарей. Подробнее см. *Монтируемый в стойку 3U внешний блок батарей. Руководство пользователя.*



Модели на 120 В

Контактный винт для защиты от перенапряжений (TVSS)

В источнике бесперебойного питания предусмотрен контактный винт для защиты от перенапряжений (TVSS) для подсоединения выводов заземления такой аппаратуры, как телефон и устройства защиты сетевых линий связи.

ЗНАЧЕНИЯ НАСТРОЕК ПО УМОЛЧАНИЮ



Чувствительность по напряжению

ИБП обнаруживает искажения напряжения сети (такие как резкие и плавные подъемы и падения напряжения) и искажения, вызванные работой с недорогими генераторами, приводимыми топливными двигателями. Для защиты подсоединенного оборудования ИБП реагирует на искажения по умолчанию переходом к питанию от батарей. Там, где качество питания низкое, такой переход может происходить часто.

Если подсоединенное оборудование может нормально работать в таких условиях, измените настройку чувствительности в сторону уменьшения, чтобы сохранить заряд батареи и увеличить срок службы.

Для уменьшения чувствительности ИБП нажмите кнопку *voltage sensitivity* (чувствительность по напряжению). Пользуйтесь для этого предметом с заостренным концом (например, пером). Нажав кнопку один раз, мы переходим к значению чувствительности *reduced* (пониженная). Второе нажатие приводит к значению *low* (низкая), третье возвращает значение *normal* (нормальная чувствительность). Уровень чувствительности можно изменять и с помощью программного обеспечения.



Светится ярко - ИБП настроен на *нормальную* чувствительность.

Светится тускло - ИБП настроен на *пониженную* чувствительность.

Не светится - ИБП настроен на *низкую* чувствительность.


Уровень предупреждения о малом времени работы


Этот сигнал подается, чтобы предупредить о малом оставшемся времени работы от батареи. Сигнал звучит периодически (примерно, три раза в минуту), когда остается меньше семи минут работы. Он становится непрерывным, когда остается только две минуты.


Этого времени может не хватить для выключения некоторых защищаемых компьютерных систем. Чтобы изменить настройку по умолчанию интервалов предупреждения, нажмите кнопку *voltage sensitivity*, одновременно удерживая в нажатом положении кнопку



на передней панели.

 2 м.н.

 5 м.н.

 7 м.н.

Светится ярко - интервал предупреждения о малом времени работы от батареи около двух минут.

Светится тускло - интервал предупреждения о малом времени работы от батареи около пяти минут.

Не светится - интервал предупреждения о малом времени работы от батареи около семи минут.



Модели на 120 В

Индикатор неисправности электропроводки

Этот индикатор загорается, если источник бесперебойного питания подключен к розетке распределительной сети переменного тока с неправильно подсоединенной электропроводкой.



Если загорелся индикатор неисправности электропроводки на задней панели источника, попросите квалифицированного электрика проверить электропроводку распределительной сети.

АВТОМАТЫ ЗАЩИТЫ

Автомат защиты на входе


Предусмотрен один автомат защиты на 20 А, установленный справа от заднего разъема и разъема блока батарей.

Выходные выключатели цепи

Предусмотрены три выходных выключателя цепи.

РАБОТА ОТ БАТАРЕЙ

Интеллектуальный ИБП переходит к работе от батарей автоматически, если напряжение в сети пропадает. При работе от батарей подается внутренний сигнал тревоги (периодический звуковой сигнал).

Чтобы выключить звуковой сигнал ИБП, нажмите кнопку  на передней панели. Это относится только к текущему сигналу. Характер звукового сигнала можно изменять, если вы используете программу PowerChute.

Если напряжение сети не восстанавливается, ИБП продолжает подавать питание на подсоединенное оборудование, пока его ресурс не будет исчерпан. ИБП начинает подавать непрерывный звуковой сигнал примерно за две минуты до окончания работы батареи. Вы должны вручную сохранить файлы и выключить защищаемый компьютер, если таковой имеется, до отключения ИБП, если только вы не используете программное обеспечение интерфейса PowerChute, которое выполняет отключение автоматически.

ОПРЕДЕЛЕНИЕ ВРЕМЕНИ РАБОТЫ ОТ БАТАРЕИ



Срок службы батареи ИБП зависит от характера использования и условий работы. Рекомендуется заменять батарею каждые три года.

Хотя приводимые ниже времена работы "типичны", они могут меняться. Самые последние и самые точные сведения о требуемых характеристиках проводки и питания приведены на страницах раздела «Size-UPS» Web-сайта фирмы APC по адресу <http://www.apc.com/sizing>.

<i>НАГРУЗКА, ВА</i>	<i>НАГРУЗКА, ВТ</i>	<i>ВРЕМЯ РАБОТЫ</i>
750	600	40 мин.
1125	900	25 мин.
1500	1200	16 мин.
2200	1750	11 мин.
2500*	2000*	9 мин.
3000*	2400*	7 мин.

* Значения времени работы в режиме питания от батарей приводятся с учетом уровней нагрузки, применимых только в отношении модели SU3000RML3U.



Для нагрузки, не скорректированной за счет коэффициента мощности, мощность в ваттах может ограничиваться максимальным значением в вольт-амперах.

4: ПАРАМЕТРЫ, НАСТРАИВАЕМЫЕ ПОЛЬЗОВАТЕЛЕМ

УСТАНОВКА ЭТИХ ПАРАМЕТРОВ ТРЕБУЕТ ПРОГРАММНОГО ОБЕСПЕЧЕНИЯ ИЛИ ДОПОЛНИТЕЛЬНОЙ АППАРАТУРЫ			
ФУНКЦИЯ	ЗНАЧЕНИЕ ПО УМОЛЧАНИЮ (ЗАВОДСКОЕ)	ВЫБОР ПОЛЬЗОВАТЕЛЯ	ОПИСАНИЕ
Автоматический тест самопроверки	Каждые 14 дней (336 часов)	Каждые 7 дней (168 часов). Только при начальном пуске. Без теста самопроверки	Эта функция устанавливает интервал, с которым ИБП выполняет тест самопроверки. Подробнее см. руководство по программному обеспечению.
UPS ID	UPS_IDEN	До восьми символов, определяющих UPS (ИБП)	Используйте это поле для однозначной идентификации ИБП при управлении сетью.
Дата последней замены батареи	Дата изготовления	Дата замены батареи	Переустанавливайте эту дату при замене батареи.
Минимальный заряд перед возвратом из выключенного состояния	0%	15%. 50%. 90%.	Перед возвратом из выключенного состояния ИБП зарядит свои батареи до указанного процента полной емкости.
Чувствительность	Нормальная	Пониженная. Низкая.	В ситуациях, где подсоединенное оборудование допускает небольшие искажения напряжения, установите чувствительность ниже нормальной, чтобы избежать потерь заряда батареи и уменьшения срока ее службы.
Длительность предупреждения о малом времени работы от батареи	2 минуты	5 минут. 7 минут. 10 минут.	Эта функция устанавливает интервал, в течение которого ИБП выдает предупреждение о малом оставшемся времени работы от батареи. Установите значение, большее, чем по умолчанию, если операционная система требует больше времени для выключения.

УСТАНОВКА ЭТИХ ПАРАМЕТРОВ ТРЕБУЕТ ПРОГРАММНОГО ОБЕСПЕЧЕНИЯ ИЛИ ДОПОЛНИТЕЛЬНОЙ АППАРАТУРЫ			
ФУНКЦИЯ	ЗНАЧЕНИЕ ПО УМОЛЧАНИЮ (ЗАВОДСКОЕ)	ВЫБОР ПОЛЬЗОВАТЕЛЯ	ОПИСАНИЕ
Задержка в подаче сигнала тревоги после прерывания питания от сети	Задержка 5 секунд	Задержка 30 секунд. Без сигнала при малом оставшемся времени работы от батареи.	Установите задержку сигнала такой, чтобы избежать сигнала при небольших искажениях напряжения питания.
Задержка отключения	20 секунд	0, 80, 300, 600 секунд	Эта функция устанавливает интервал между моментом получения ИБП команды выключения и моментом выключения.
Задержка одновременного включения	0 секунд	60, 180, 300 секунд	После восстановления напряжения в сети ИБП задерживает включение на указанное время (например, для того чтобы избежать перегрузки в ответвлении).
Верхняя точка переключения	<i>Модели на 120 В</i> 132 В пер. тока <i>Модели на 230 В</i> 253 В пер. тока	<i>Модели на 120 В</i> 138, 135, 129 В пер. тока <i>Модели на 230 В</i> 264, 271, 280 В пер. тока	Если напряжение сети постоянно высокое и известно, что подсоединенное оборудование работает в этих условиях, установите верхнюю точку переключения более высокой, чтобы избежать ненужного использования батареи.
Нижняя точка переключения	<i>Модели на 120 В</i> 103 В пер. тока <i>Модели на 230 В</i> 196 В пер. тока	<i>Модели на 120 В</i> 97, 100, 106 VAC <i>Модели на 230 В</i> 188, 204, 208 VAC	Если напряжение сети постоянно низкое и подсоединенное оборудование допускает работу в этих условиях, установите нижнюю точку переключения более низкой.

5: ХРАНЕНИЕ И ТЕХНИЧЕСКОЕ ОБСЛУЖИВАНИЕ

ХРАНЕНИЕ

УСЛОВИЯ ХРАНЕНИЯ

Храните ИБП накрытым, в том же положении, что при установке в стойку, в прохладном сухом помещении, при полностью заряженных батареях. Отсоедините все кабели, идущие к порту компьютерного интерфейса, чтобы избежать разрядки батарей.

ДЛИТЕЛЬНОЕ ХРАНЕНИЕ

При температурах от -15 до +30 °C (от +5 до +86 °F) заряжайте батарею ИБП каждые шесть месяцев.

При температурах от +30 до +45 °C (от +86 до +113 °F) заряжайте батарею ИБП каждые три месяца.

ЗАМЕНА МОДУЛЯ БАТАРЕИ

В данном ИБП используется легко заменяемый в горячем режиме модуль батареи. Замена представляет собой безопасную процедуру, не связанную с опасностью электрического поражения. При описанной ниже процедуре вы можете оставить ИБП и подсоединенное оборудование включенными. Информацию о запасных модулях батареи можно получить у вашего дилера или в APC.

УДАЛЕНИЕ РАМКИ ПЕРЕДНЕЙ ПАНЕЛИ И МОДУЛЯ БАТАРЕИ

1. Удалите переднюю панель, выполнив в обратной последовательности инструкции по закреплению передней панели, приведенные в разделе «Установка» настоящего руководства. Отложите переднюю панель – она будет установлена впоследствии.
2. Выполняя инструкции, приведенные в разделе «Установка» настоящего руководства, отсоедините провод от разъема модуля батарей, удалите переднюю пластину батареи (отложите винты – они потребуются впоследствии, после установки новой батареи) и выньте батарею, потянув ее на себя из корпуса источника бесперебойного питания.
3. Возвратите подлежащую утилизации батарею в фирмы APC.



Когда батарея отсоединена, подсоединенная нагрузка не защищена от потери напряжения сети.

ВОЗВРАТ МОДУЛЯ БАТАРЕИ НА МЕСТО

1. Выполняя инструкции, приведенные в разделе «Установка» настоящего руководства, вставьте новую батарею в корпус источника бесперебойного питания, закрепите переднюю пластину батареи (с использованием винтов, отложенных ранее при выполнении операции 2) и подсоедините провод к разъему модуля батарей.
2. Установите переднюю панель.

6: ТРАНСПОРТИРОВКА ИНТЕЛЛЕКТУАЛЬНОГО ИБП

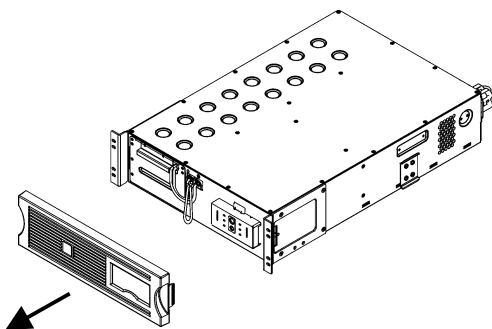
ИЗВЛЕЧЕНИЕ ИБП ИЗ СТОЙКИ



Во избежание повреждений во время транспортировки ИБП всегда **ОТСОЕДИНЯЙТЕ БАТАРЕЮ** перед транспортировкой. (Закон США *требует*, чтобы батареи во время транспортировки были отсоединены.) Сама батарея может оставаться в ИБП; ее удалять не требуется.

Настоящее требование справедливо независимо от того, транспортируется ИБП отдельно или установленным в стойку с оборудованием.

УДАЛЕНИЕ РАМКИ ПЕРЕДНЕЙ ПАНЕЛИ



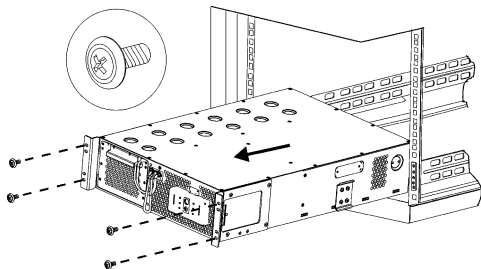
1. Выключите все оборудование, подсоединенное к ИБП.
2. Отсоедините ИБП от сети питания.
3. Если вы используете исходную упаковку ИБП, требуется транспортировать рамку передней панели отдельно от ИБП.

Удалите рамку передней панели. Обеими руками ухватите зажимы на обеих сторонах рамки и потяните к себе. Рамка со щелчком отойдет от корпуса ИБП.

ИЗВЛЕЧЕНИЕ ИБП ИЗ СТОЙКИ



Из-за большого веса ИБП для его извлечения из стойки требуются два человека.



1. Удалите четыре винта (по два на каждой установочной скобе), которые крепят ИБП к стойке.
2. Потяните к себе ручку модуля батареи и вытяните ИБП настолько, чтобы можно было поддерживать его переднюю часть снизу.
3. Используйте боковые ручки ИБП для дополнительной поддержки блока. Продолжайте вытягивать ИБП из стойки, в то время как второй участник поддерживает снизу заднюю часть блока.

7: ПОИСК И УСТРАНЕНИЕ НЕИСПРАВНОСТЕЙ

При решении несложных проблем, возникающих при установке, пользуйтесь приведенной ниже таблицей. Кроме того, используйте Web-сайт APC. В случае сложных проблем с ИБП обращайтесь за помощью в APC.

НЕИСПРАВНОСТЬ И ВОЗМОЖНАЯ ПРИЧИНА	УСТРАНЕНИЕ
<i>ИБП НЕ ВКЛЮЧАЕТСЯ</i>	
<p>Кнопка ON (ВКЛ) не нажата.</p> <p>ИБП не подсоединен к сети переменного тока.</p> <p>Сработал автомат защиты на входе ИБП.</p> <p>Напряжение в сети очень низкое или отсутствует.</p> <p>Разъем провода не подсоединен к разъему на задней панели.</p> <p>Батарея подсоединена неправильно.</p>	<p>Нажмите кнопку ON один раз, чтобы подать питание на ИБП и нагрузку.</p> <p>Проверьте, что кабель питания между ИБП и сетью питания имеет надежные соединения.</p> <p>Уменьшите нагрузку на ИБП, отсоединяя оборудование и изменяя - путем нажатия на стержень - настройку автомата защиты (на задней стороне ИБП).</p> <p>Проверьте напряжение на входе ИБП, подключив к нему настольную лампу. Если свет очень тусклый, проверьте напряжение сети.</p> <p>Проверьте надежность соединения разъема на задней панели.</p> <p>Убедитесь в том, что оба разъема батареи подсоединены полностью.</p>
<i>ИБП НЕ ВЫКЛЮЧАЕТСЯ</i>	
<p>Внутреннее повреждение ИБП.</p>	<p>Не пытайтесь использовать ИБП. Отсоедините его от сети и немедленно отправьте на ремонт.</p>
<i>ИБП РАБОТАЕТ ОТ БАТАРЕИ, ХОТЯ НАПРЯЖЕНИЕ СЕТИ НОРМАЛЬНОЕ</i>	
<p>Сработал автомат защиты на входе ИБП.</p> <p>Очень высокое, низкое или искаженное по форме напряжение сети. Недорогие генераторы, приводимые топливными двигателями, могут искажать напряжение.</p>	<p>Уменьшите нагрузку на ИБП, отсоединяя оборудование и изменяя - путем нажатия на стержень - настройку автомата защиты (на задней стороне ИБП).</p> <p>Переведите ИБП на питание от другого гнезда, другой цепи. Проверьте входное напряжение с помощью дисплея напряжения сети. Если подсоединенное оборудование допускает это, уменьшите чувствительность ИБП.</p>
<i>ИБП ВРЕМЯ ОТ ВРЕМЕНИ ПОДАЕТ ЗВУКОВОЙ СИГНАЛ</i>	
<p>Нормальная работа ИБП.</p>	<p>Не требуется. ИБП защищает нагрузку (подсоединенное оборудование).</p>

НЕИСПРАВНОСТЬ И ВОЗМОЖНАЯ ПРИЧИНА	УСТРАНЕНИЕ
ИБП НЕ ОБЕСПЕЧИВАЕТ ОЖИДАЕМУЮ ДЛИТЕЛЬНОСТЬ РАБОТЫ ОТ БАТАРЕИ	
<p>Недостаточность батареи ИБП из-за недавнего перерыва питания от сети или от близости к концу срока службы.</p> <p>ИБП перегружен.</p>	<p>Зарядите батарею. Батареи требуют зарядки после длительных перерывов в работе сети. Они срабатываются быстрее, если запускаются часто или работают при повышенных температурах. Если батарея близка к концу срока службы, следует иметь в виду возможность ее замены даже при том, что светодиодный индикатор <i>replace battery</i> еще не светится.</p> <p>Проверьте индикатор нагрузки ИБП. Отсоедините не обязательное оборудование, например, принтеры.</p>
ПОСЛЕДОВАТЕЛЬНО ВКЛЮЧАЮТСЯ ИНДИКАТОРЫ ПЕРЕДНЕЙ ПАНЕЛИ	
<p>ИБП был выключен дистанционно с помощью программного обеспечения или карты дополнительного устройства.</p>	<p>Не требуется. ИБП автоматически включится при восстановлении напряжения в сети.</p>
ВСЕ ИНДИКАТОРЫ ИБП СВЕЯТСЯ И ВСЕ ВРЕМЯ ПОДАЕТСЯ ЗВУКОВОЙ СИГНАЛ	
<p>Внутренний дефект ИБП.</p>	<p>Не пытайтесь использовать этот ИБП. Отключите его и немедленно передайте на ремонт.</p>
ИБП ПОДСОЕДИНЕН К СЕТЕВОМУ ГНЕЗДУ, И НИ ОДИН ИНДИКАТОР НЕ СВЕТИТСЯ	
<p>ИБП выключен, а батарея разряжена из-за длительного перерыва в работе сети.</p>	<p>Не требуется. Когда напряжение сети восстановится и батарея будет достаточно заряженной, ИБП вернется к нормальному режиму работы.</p>
СРАБАТЫВАЕТ СВЕТОДИОДНЫЙ ИНДИКАТОР REPLACE BATTERY (ЗАМЕНИТЕ БАТАРЕЮ)	
<p>Слабая батарея.</p> <p>Запасная батарея подсоединена неправильно.</p>	<p>Дайте батарее заряжаться в течение, по крайней мере, четырех часов. Затем проведите тест самопроверки. Если после зарядки проблема не исчезла, замените батарею.</p> <p>Убедитесь в том, что разъем батареи подсоединен полностью.</p>

ОБСЛУЖИВАНИЕ

Если потребуется ремонт оборудования, не возвращайте его поставщику. Вместо этого, примите следующие меры.

1. Просмотрите список самых распространенных проблем и методов их устранения, приведенный в разделе «Устранение неисправностей» руководства по эксплуатации вашего источника бесперебойного питания.
2. Проверьте, нет ли в системе отключенных автоматических выключателей. Отключение автоматического выключателя является самой распространенной из неполадок.
3. Если неполадка не устранена, позвоните в Отдел обслуживания заказчиков компании APC или посетите наш Web-сайт (<http://www.apc.com>).
 - Запишите номер модели источника, его серийный номер, и дату его приобретения. Когда вы позвоните в отдел обслуживания заказчиков фирмы APC, техник попросит вас описать проблему и попробует решить ее, сообщая инструкции по телефону. Если проблему не удастся устранить в ходе телефонной консультации, техник может организовать ремонт источника бесперебойного питания на месте эксплуатации или сообщить вам номер разрешения на возврат материалов (RMA), указываемый при возвращении продукции изготовителю.
 - Если срок гарантии не истек, ремонт производится бесплатно. Если срок гарантии уже истек, за ремонт взимается плата.
 - В различных странах и регионах могут применяться различные методы ремонтного обслуживания и возврата продукции. Если у вас возникнут вопросы, относящиеся к сроку гарантии и номеру разрешения на возврат материалов (RMA), пожалуйста, обращайтесь в отдел обслуживания заказчиков фирмы APC, расположенный на территории вашей страны (см. почтовые адреса и телефоны на web-сайте по адресу <http://www.apc.com/support>).
4. Упакуйте изделие в его первоначальную тару. При отсутствии первоначальной тары, обратитесь в Отдел обслуживания заказчиков компании APC за информацией о том, как получить новый комплект тары.

Тщательно упакуйте изделие во избежание его повреждения при транспортировке. Не используйте для упаковки пенопластовые гранулы. Повреждения изделия при транспортировке не покрываются гарантией.

Перед возвращением источника изготовителю отсоедините разъем провода от разъема на задней панели, чтобы отсоединить батарею от источника.



Всегда ОТСОЕДИНЯЙТЕ БАТАРЕЮ от источника перед его отправкой – это требуется в соответствии с правилами министерства транспорта США.

5. На упаковке укажите выданный вам номер разрешения на возврат изделия (RMA#).
6. Посылайте оборудование застрахованным, предварительно оплаченным почтовым отправлением по адресу, сообщенному вам представителем отдела обслуживания заказчиков.

8: СВЯЗЬ С APC, АТТЕСТАЦИЯ ИЗДЕЛИЯ, ГАРАНТИЯ

СВЯЗЬ С APC

Пользуйтесь информацией, находящейся на сайте APC в Интернете:

<http://www.apc.com/support/contact>

СООТВЕТСТВИЕ ПРОДУКЦИИ НОРМАТИВНЫМ СТАНДАРТАМ

Модели 230 В



N 394



ME 61



Настоящее изделие соответствует требованиям к устройствам класса А. В бытовых условиях применения это изделие может вызывать радиопомехи, в связи с чем может потребоваться принятие пользователем мер по устранению таких помех.

Модели 120 В



LISTED
42C2



LR63938

РАДИОЧАСТОТНЫЕ ПОМЕХИ

Данное оборудование прошло испытания, подтвердившие его соответствие ограничениям на использование цифровых устройств класса А, предусмотренным разделом 15 правил Федеральной (США) комиссии по связи. Эти ограничения были разработаны с тем, чтобы обеспечить, в разумных пределах, защиту от нежелательных помех, возникающих при коммерческой эксплуатации оборудования. Данное оборудование генерирует, использует, и может испускать радиочастотное излучение; в том случае, если оно устанавливается не в соответствии с инструкциями, приведенными в руководстве изготовителя, это оборудование может вызывать нежелательные помехи, препятствующие радиосвязи. Возможно, что использование этого оборудования в бытовых условиях приведет к возникновению нежелательных помех, в связи с чем может потребоваться принятие пользователем, за свой собственный счет, мер по устранению таких помех.

В сочетании с этим изделием можно использовать только экранированные кабели для передачи сигналов, обеспечивающие соблюдение ограничений, предусмотренных Федеральной (США) комиссией по связи в отношении оборудования класса А.

ЗАЯВЛЕНИЕ О СООТВЕТСТВИИ СТАНДАРТАМ

CE 2001 EC Declaration of Conformity	
We, the undersigned, declare under our sole responsibility that the equipment specified below conforms to the following standards and directives:	
Standards to Which Conformity Declared:	EN50091-1, EN60950, EN50091-1-1, IEC60950 EN50222, EN50091-2, EN61000-3-2, EN61000-3-3 7323.11-01, 95/06/EC 89/336/EEC, 92/31/EEC, 93/88/EEC, 91/157/EEC
Application of Council Directives:	Low Voltage Directive Electromagnetic Compatibility Directive
Type of Equipment:	Uninterruptible Power Supply
Model Number:	SL1200RMX1211
Manufacturer's Name and Address:	American Power Conversion 132 Fargate Road West Kingston, Rhode Island, 02892, USA -/- American Power Conversion (A.P.C.) s.r.o. Balfabbt Business Park Galway, Ireland -/- American Power Conversion Main Avenue, Para Kawitan, Cebu, Philippines -/- American Power Conversion 2nd Street, Para, Cavite Economic Zone Kawitan, Cavite, Philippines -/- American Power Conversion Lot 32 Phase 1 Canning Industrial Park Canning, Colombo, Lagan, Philippines -/- APC (Suzhou) UPS Co., Ltd. No. 189 Subang Road, China-Singapore Suzhou Industrial Park Suzhou 215021, Jiangsu, P.R.C. American Power Conversion (A.P.C.) s.r.o. Balfabbt Business Park Galway, Ireland
Importer's Name and Address:	5 Ban 01 Richard J. Lovett, Sr. Regulatory Compliance Engineer
Place:	N. Billerica, MA U.S.
Place:	Galway, Ireland

ОГРАНИЧЕННАЯ ГАРАНТИЯ

Корпорация American Power Conversion (APC) гарантирует, что ее продукты свободны от дефектов в материалах и в работе, на период два года с даты покупки. Ее обязательства согласно этой гарантии ограничиваются ремонтом или заменой, по ее собственному выбору, любых продуктов, содержащих такие дефекты. Чтобы получить гарантийное обслуживание, вам необходим номер разрешения на возврат материала (RMA) из отдела поддержки пользователей. Продукты должны быть возвращены с предварительной оплатой транспортных расходов и должны сопровождаться кратким описанием встретившейся неисправности и подтверждением даты и места покупки. Данная гарантия не относится к оборудованию, поврежденному в результате аварии, небрежности или неправильного использования, а также к оборудованию, измененному или модифицированному любым способом. Данная гарантия относится только к первому покупателю, который должен надлежащим образом зарегистрировать оборудование в течение 10 дней с даты покупки.

ЗА ИСКЛЮЧЕНИЕМ ЭТОЙ ГАРАНТИИ, КОРПОРАЦИЯ AMERICAN POWER CONVERSION НЕ ИМЕЕТ ГАРАНТИЙ, ВЫРАЖЕННЫХ ЯВНО ИЛИ ПОДРАЗУМЕВАЕМЫХ, В ТОМ ЧИСЛЕ, ГАРАНТИЙ КОММЕРЧЕСКОГО КАЧЕСТВА ИЛИ ПРИГОДНОСТИ ДЛЯ ОПРЕДЕЛЕННОЙ ЦЕЛИ. Некоторые штаты не допускают ограничений или исключений подразумеваемых гарантий; поэтому упомянутое ограничение (ограничения) или исключение (исключения) может не относиться к данному покупателю.

ЗА ИСКЛЮЧЕНИЕМ ВЫШЕПРИВЕДЕННОГО, APC НИ ПРИ КАКИХ ОБСТОЯТЕЛЬСТВАХ НЕ ЯВЛЯЕТСЯ ОТВЕТСТВЕННОЙ ЗА ПРЯМЫЕ, НЕПРЯМЫЕ, ОСОБЫЕ, СЛУЧАЙНЫЕ ИЛИ КОСВЕННЫЕ УБЫТКИ, ВЫТЕКАЮЩИЕ ИЗ ПОЛЬЗОВАНИЯ ДАННЫМ ПРОДУКТОМ, ДАЖЕ ПРИ НАЛИЧИИ ПРЕДУПРЕЖДЕНИЯ О ВОЗМОЖНОСТИ ТАКОВЫХ. В частности, APC не является ответственной за любые потери такие как потеря прибыли или дохода, потеря оборудования или возможности его использования, потеря программного обеспечения или данных, стоимость замен, иски третьей стороны и другие.

© Содержание. American Power Conversion Corporation, 2001.

Все права сохраняются. Полное или частичное воспроизведение без разрешения запрещается.

APC, Smart-UPS и PowerChute - зарегистрированные торговые марки корпорации American Power Conversion Corporation. Все остальные торговые марки являются собственностью соответствующих организаций.